



Achsabstand / Centre distance  $a_o = 100 \text{ mm}$

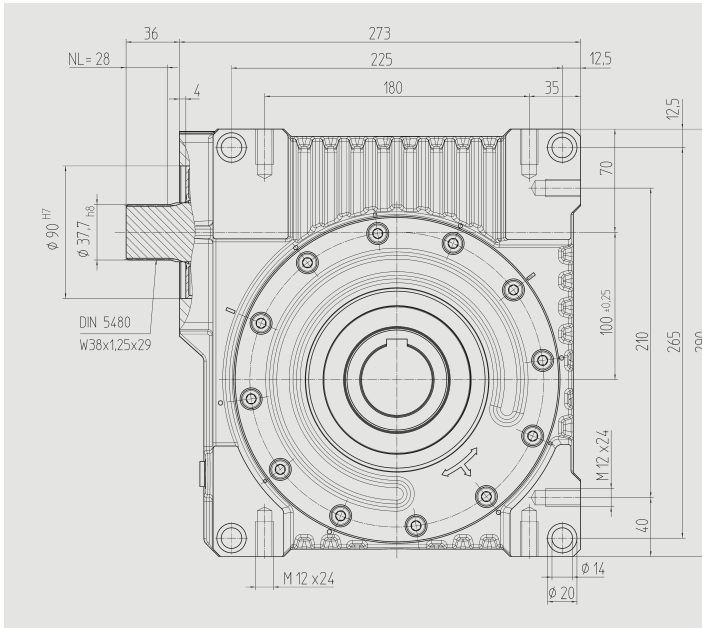


Bild 1 Abtriebswelle mit Passfederverbindung  
 Fig. 1 Output shaft with key connection

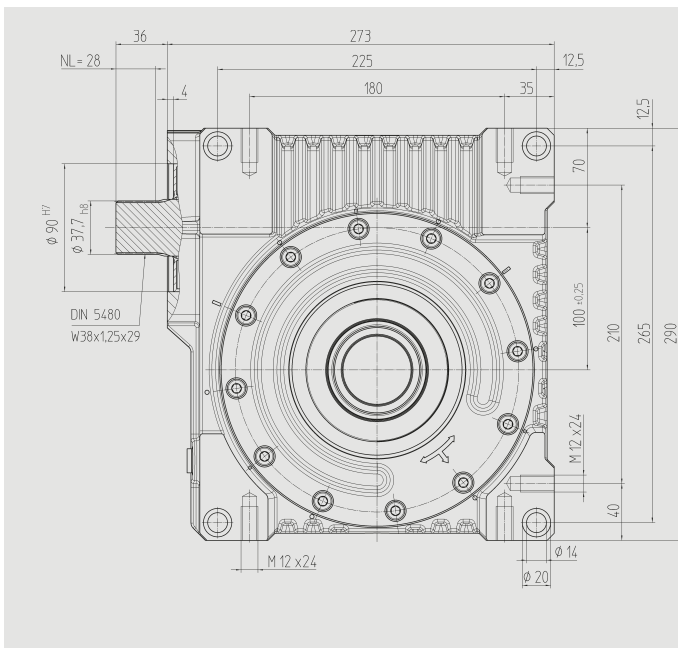
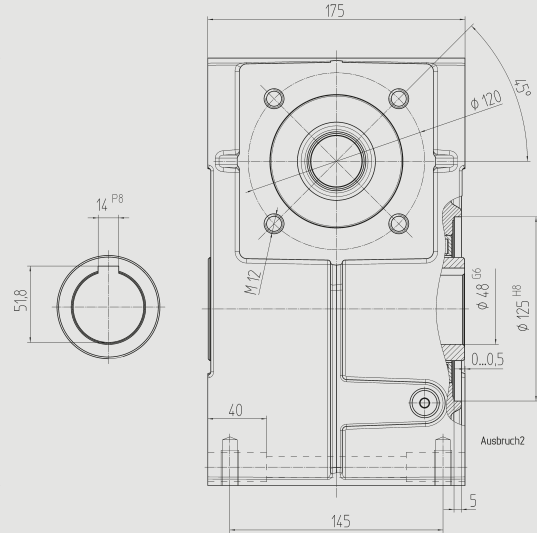
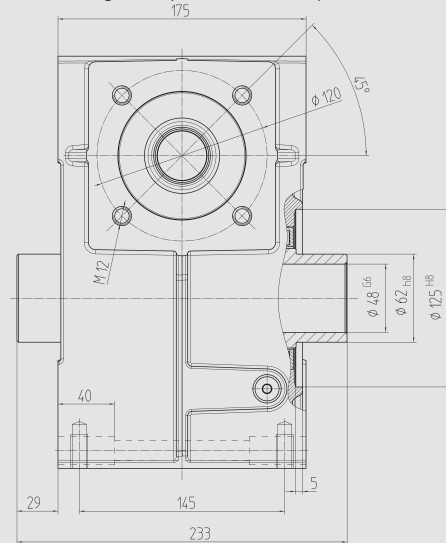


Bild 2 Abtriebswelle für Klemmverbindung 80 86 062  
 Fig. 2 Output shaft for clamp connection 80 86 062



Best.-Nr. / Order code	Übersetzung i	kg	J <sub>red</sub> 10 <sup>-4</sup> kg m <sup>2</sup>	
<b>Bild 1 / Fig. 1</b>	<b>Bild 2 / Fig. 2</b>			
58 06 005	58 16 005	4,75	37	22,9320
58 06 007	58 16 007	6,75	37	12,8835
58 06 009	58 16 009	9,25	37	8,0975
58 06 015	58 16 015	14,50	37	7,2190
58 06 020	58 16 020	19,50	37	5,4030
58 06 029	58 16 029	29,00	37	4,7207
58 06 039	58 16 039	39,00	37	8,4300
58 06 052	58 16 052	52,00	37	9,7400

Mit lebensmitteltauglichem Öl  
 Bestell-Nr. 58 06 1xx / 58 16 1xx

With suitable oil for food  
 Order code 58 06 1xx / 58 16 1xx