



Achsabstand / Centre distance  $a_o = 50 \text{ mm}$

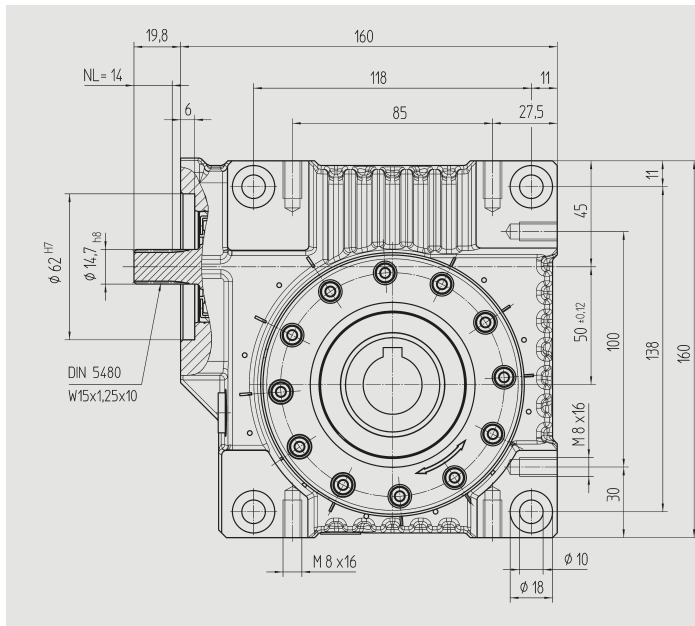


Bild 1 Abtriebswelle mit Passfederverbindung  
 Fig. 1 Output shaft with key connection

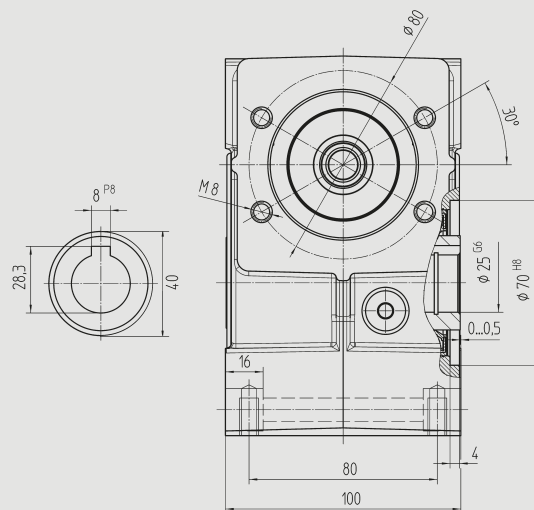
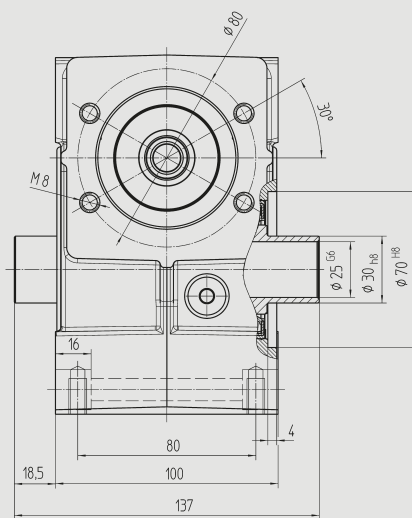
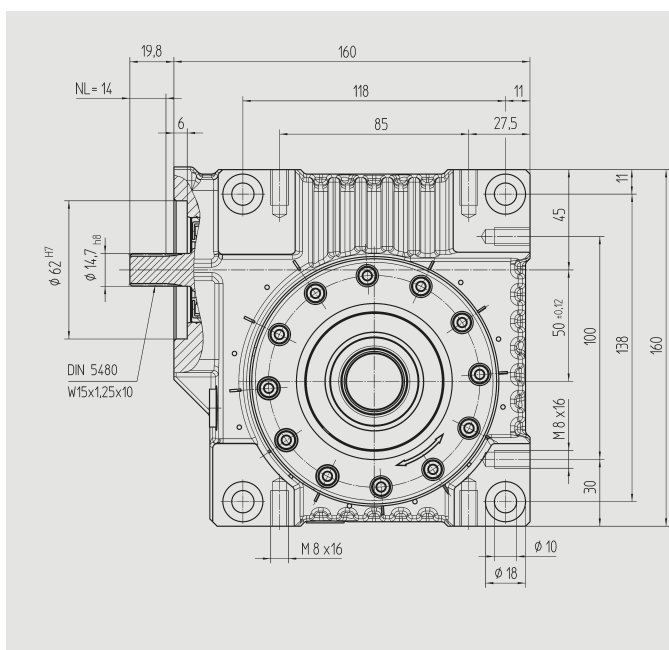


Bild 2 Abtriebswelle für Klemmverbindung 80 83 030  
 Fig. 2 Output shaft for clamp connection 80 83 030



Best.-Nr. / Order code	Übersetzung i	kg	J <sub>red</sub> 10 <sup>-4</sup> kg m <sup>2</sup>	
Bild 1 / Fig. 1	Bild 2 / Fig. 2			
58 03 005	58 13 005	4,75	6,5	0,8280
58 03 007	58 13 007	6,75	6,5	0,4140
58 03 009	58 13 009	9,25	6,5	0,3490
58 03 015	58 13 015	14,50	6,5	0,2800
58 03 020	58 13 020	19,50	6,5	0,1960
58 03 029	58 13 029	29,00	6,5	0,2694
58 03 039	58 13 039	39,00	6,5	0,2310
58 03 050	58 13 050	50,00	6,5	0,2140

Mit lebensmitteltauglichem Öl  
 Bestell-Nr. 58 03 1xx / 58 13 1xx

With suitable oil for food  
 Order code 58 03 1xx / 58 13 1xx