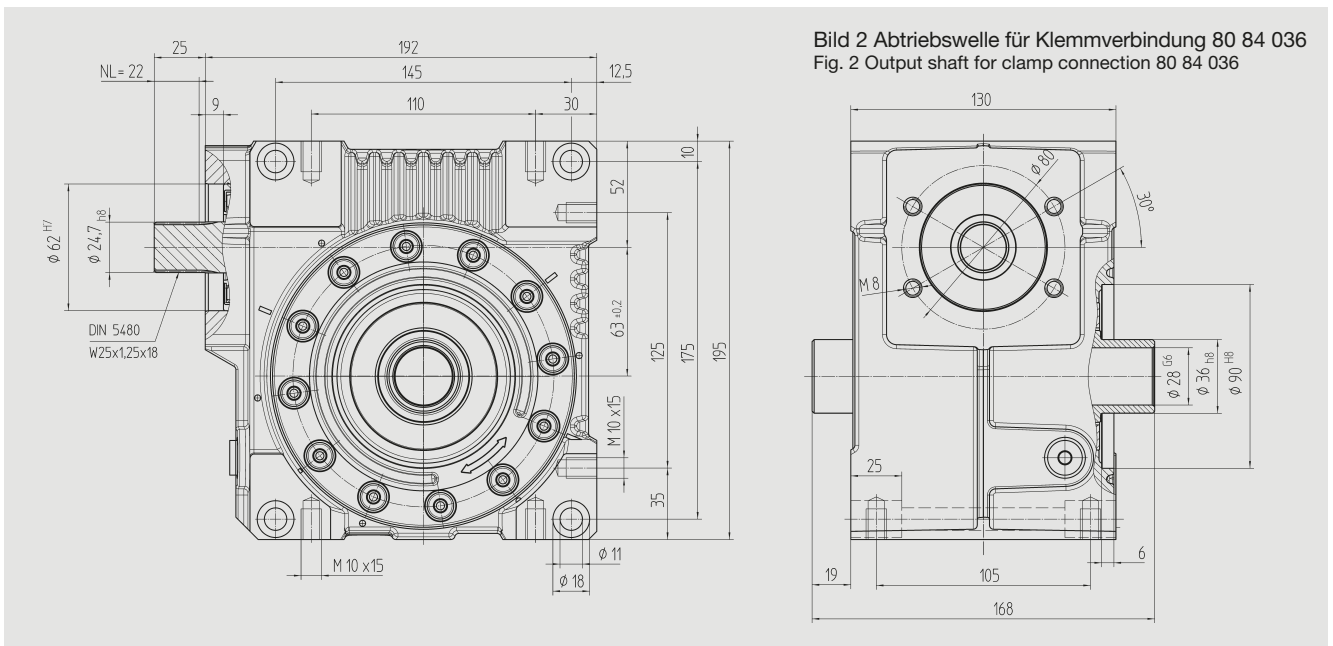
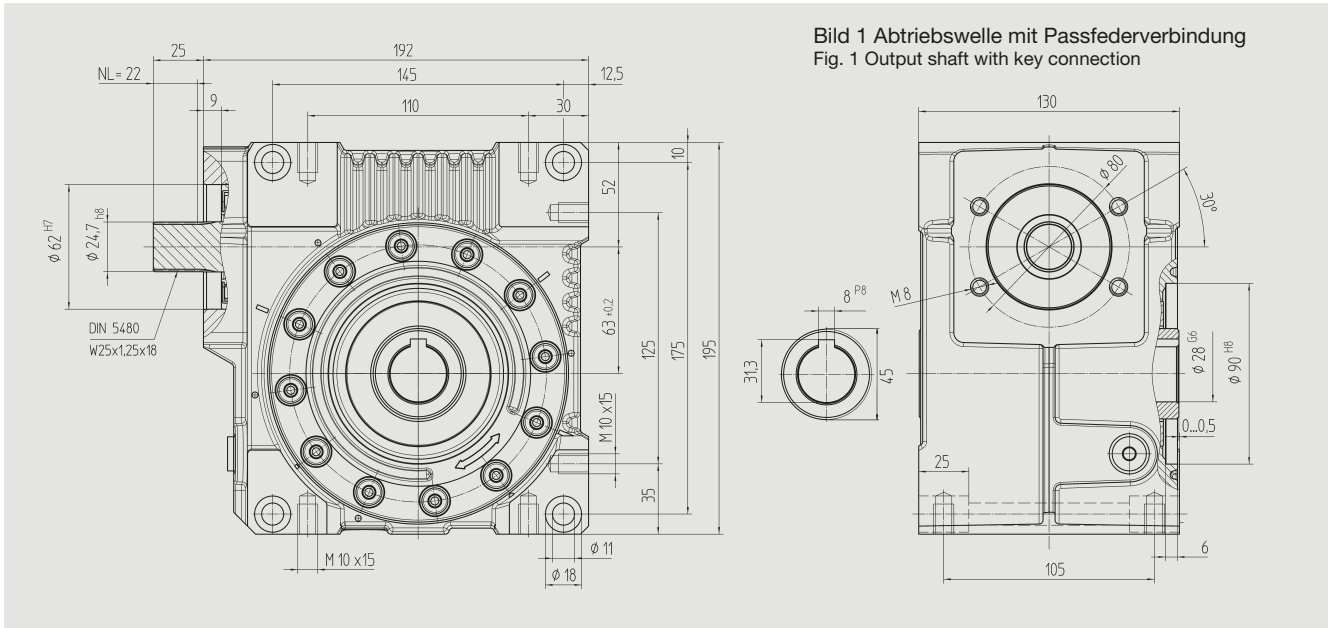




**Achsabstand / Centre distance  $a_o = 63 \text{ mm}$**



Best.-Nr. / Order code	Übersetzung i	kg	J <sub>red</sub> 10 <sup>-4</sup> kg m <sup>2</sup>	
<b>Bild 1 / Fig. 1</b>	<b>Bild 2 / Fig. 2</b>			
58 04 005	58 14 005	4,75	11,5	2,5350
58 04 007	58 14 007	6,75	11,5	1,3720
58 04 009	58 14 009	9,25	11,5	0,9825
58 04 015	58 14 015	14,50	11,5	0,9590
58 04 020	58 14 020	19,50	11,5	0,6940
58 04 029	58 14 029	29,00	11,5	0,9966
58 04 039	58 14 039	39,00	11,5	1,0100
58 04 052	58 14 052	52,00	11,5	0,5305

Mit lebensmitteltauglichem Öl  
Bestell-Nr. 58 04 1xx / 58 14 1xx

With suitable oil for food  
Order code 58 04 1xx / 58 14 1xx