



Achsabstand / Centre distance $a_o = 80 \text{ mm}$

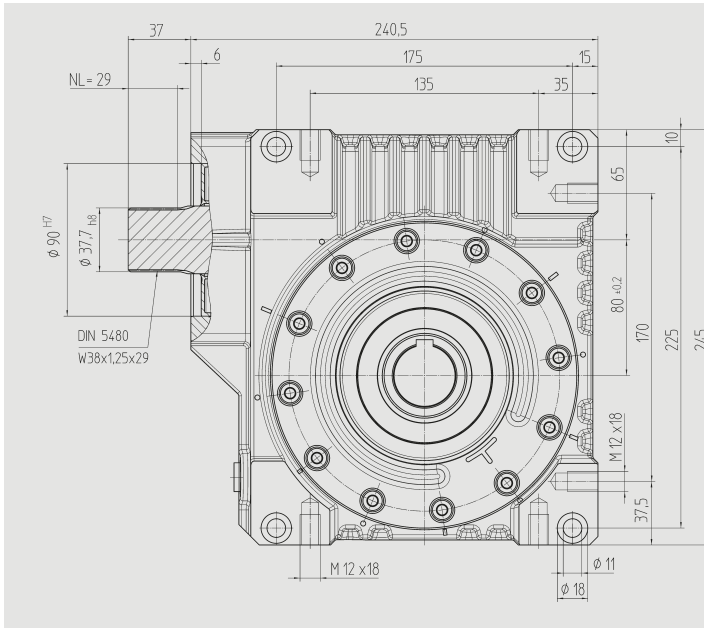


Bild 1 Abtriebswelle mit Passfederverbindung
 Fig. 1 Output shaft with key connection

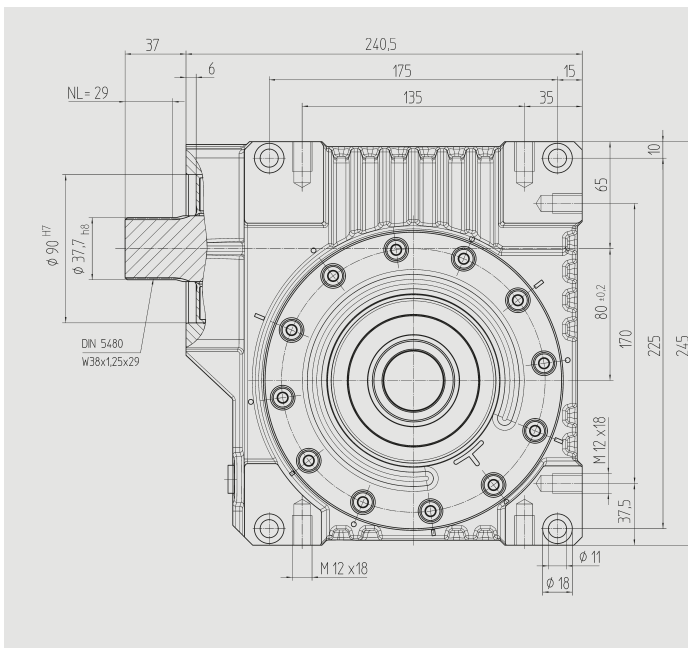
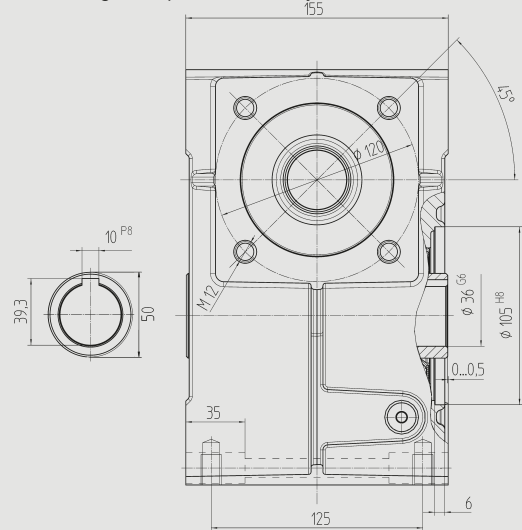
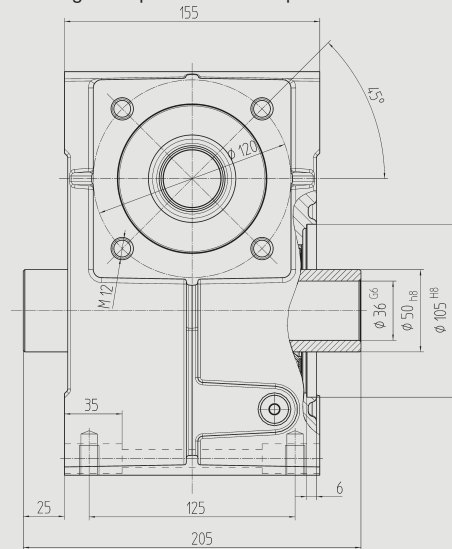


Bild 2 Abtriebswelle für Klemmverbindung 80 85 050
 Fig. 2 Output shaft for clamp connection 80 85 050



Best.-Nr. / Order code	Übersetzung i	kg	J _{red} 10 ⁻⁴ kg m ²
Bild 1 / Fig. 1	Bild 2 / Fig. 2		
58 05 005	58 15 005	4,75	22
58 05 007	58 15 007	6,75	22
58 05 009	58 15 009	9,25	22
58 05 015	58 15 015	14,50	22
58 05 020	58 15 020	19,50	22
58 05 029	58 15 029	29,00	22
58 05 039	58 15 039	39,00	22
58 05 052	58 15 052	52,00	22

Mit lebensmitteltauglichem Öl
 Bestell-Nr. 58 05 1xx / 58 15 1xx

With suitable oil for food
 Order code 58 05 1xx / 58 15 1xx