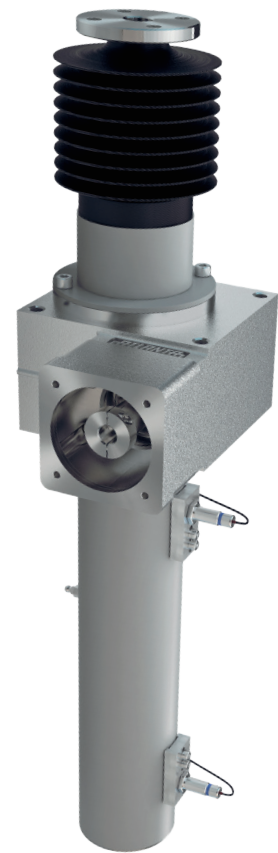
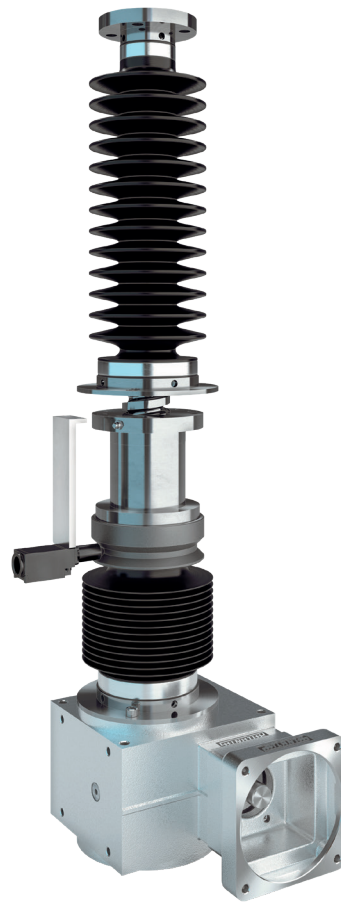


ATLANTA



HS-Hochleistungs-
Spindelhubgetriebe

*HS-High Performance
Screw Jack Gearbox*





HS-Hochleistungs-Spindelhubgetriebe von ATLANTA ermöglichen hohe Vorschubgeschwindigkeiten auch bei großen Lasten. In Kombination von Kraft und Geschwindigkeit bieten Sie alle Vorteile der Flexibilität elektromechanischer Antriebstechnik, insbesondere das exakte Anfahren verschiedener Positionen mit hoher Wiederholgenauigkeit.

Konstruktiv basiert der Aufbau der HS-Hubgetriebe auf den bewährten Servoschneckengetrieben von ATLANTA, was in Verbindung mit speziellen Kugelgewindetrieben mit weit über dem Standard liegenden dynamischen Tragzahlen die Realisierung spielarmer, dynamischer und langlebiger Hubantriebe erlaubt. Die Ausführungen rotierende Spindel, stehende Spindel oder Hubzylinder sind dank Ihrer Kompaktheit leicht in Maschinenkonzepte einzubinden.

HS-Hochleistungs-Spindelhubgetriebe als lineare Bewegungsantriebe sind mit Ihrer Präzision und Robustheit das passende Antriebskonzept für alle dynamischen Hub-, Senk-, Vorschub-, Druck-, Kipp-, Schwenk- und ähnliche Bewegungsabläufe in Verbindung mit hochpräzisem Positionieren.

Besondere Merkmale sind:

- Verdrehflankenspiel Grundgetriebe <12 Winkelminuten
- Eintriebsdrehzahlen bis 5000 min⁻¹
- Verfahrgeschwindigkeit bis 550 mm/s
- 50 % höheres Drehmoment gegenüber Standardgetrieben
- Kugelgewindetriebre mit Axialspiel 0,03 mm, spielfrei möglich
- Steigungsgenauigkeit 0,023 mm / 300 mm (Toleranzklasse P5)

HS high-performance screw-jack gearboxes from ATLANTA make it possible to achieve high feed rates even with heavy loads. Combining power and speed they feature all the advantages of the flexible electro-mechanic drive technology, particularly the exact approach to different positions and an excellent repeatability precision.

The construction of the HS screw-jack gearboxes is based on the proved design of the ATLANTA servo worm-gear units. In combination with special ball-screw spindle drives with dynamic load capacities far above standard they enable the realization of low-clearance, dynamic, and long-living lifting drives. Due to their compactness the rotating spindle, non-rotating spindle or lifting cylinder designs can be easily integrated in existing machine concepts.

Because of their precision and robustness the HS high-performance screw-jack gearboxes as linear drives are the ideal drive concept for all dynamic lifting, lowering, feeding, pressing, tilting, and swiveling motions as well as for similar moving processes and very precise positioning.

Special features are:

- *Circumferential backlash basic gear <12 angular minutes*
- *Input speeds up to 5000 min⁻¹*
- *Linear speed up to 550 mm/s*
- *50 % higher torque compared to standard gear units*
- *Ball-screw drives with axial play 0.03 mm, possible without play*
- *Lead accuracy 0.023 mm / 300 mm (tolerance class P5)*

Nachdruck – auch auszugsweise – ohne unsere Genehmigung ist nicht gestattet. Die Maße und sonstige technische Angaben dieses Kataloges sind freibleibend und für uns völlig unverbindlich. Technische Änderungen in den Maßen und im Umfang unseres Normprogramms sind vorbehalten. Lieferungen erfolgen gemäß unseren Verkaufs- und Lieferbedingungen Ausgabe 15.

Duplication – even by way of excerpts – is not allowed without our express permission. Dimensions and any other technical details given in this catalogue are subject to alterations without notice and are completely without obligation on our part. All rights to make technical changes to the dimensions and the range of our standard programme are reserved.

Allgemeine Daten		General data	
Selbsthemmung	nein / no	Self-locking quality	
Max. Einschaltdauer (last- und zyklusabhängig)	bis / up to 100 % ¹⁾	Max. duty cycle (depending on load and cycle)	
Getriebeübersetzung	3,0; 6,75 und / and 29	Ratio of gearunit	
Motoren	Drehstrom- und Servomotoren / 3-phase AC- and servomotors	Motors	
Brems erforderlich	ja / yes	Brake required	

Getriebe	HS 10		HS 25		Gearunit
stehende Spindel					non-rotating spindle
Kugelgewindetrieb	20x10	20x20	32x10	32x20	Ball screw drive
Max. Last beim Verfahren [kN]	9	5	25	25 ²⁾	Max. load during travelling
Max. statische Last [kN]	9	9	35	25	Max. static load
Max. Eintriebsdrehzahl [min ⁻¹]	5000		5000		Max. input speed
Max. Verfahrgeschwindigkeit [mm/s]	275	555	275	555	Max. travelling speed
Dyn. Tragzahl C [kN]	11,9	11,9	36,6	27,5	Dyn. load capacity C
rotierende Spindel					rotating spindle
Kugelgewindetrieb	32x10	32x20	40x10	40x20	Ball screw drive
Max. Last beim Verfahren [kN]	10	5	25	25 ²⁾	Max. load during travelling
Max. statische Last [kN]	18	18	45	45	Max. static load
Max. Eintriebsdrehzahl [min ⁻¹]	5000		5000		Max. input speed
Max. Verfahrgeschwindigkeit [mm/s]	275	555	275	555	Max. travelling speed
Dyn. Tragzahl C [kN]	36,6	27,5	92,6	75,2	Dyn. load capacity C
Hubzylinder					Lifting cylinder
Kugelgewindetrieb	25x10	25x20	40x10	40x20	Ball screw drive
Max. Last beim Verfahren [kN]	10	5	25	25 ²⁾	Max. load during travelling
Max. statische Last [kN]	18	13	45	45	Max. static load
Max. Eintriebsdrehzahl [min ⁻¹]	5000		5000		Max. input speed
Max. Verfahrgeschwindigkeit [mm/s]	275	555	275	555	Max. travelling speed
Dyn. Tragzahl C [kN]	19,8	14,9	64,7	75,2	Dyn. load capacity C
Getriebe	HS 50		HS 100		Gearunit
stehende Spindel					non-rotating spindle
Kugelgewindetrieb	40x10	40x20	50x20		Ball screw drive
Max. Last beim Verfahren [kN]	50	50 ³⁾	100 ⁴⁾		Max. load during travelling
Max. statische Last [kN]	90	65	160		Max. static load
Max. Eintriebsdrehzahl [min ⁻¹]	4000		3000		Max. input speed
Max. Verfahrgeschwindigkeit [mm/s]	220	440	330		Max. travelling speed
Dyn. Tragzahl C [kN]	92,6	75,2	195		Dyn. load capacity C
rotierende Spindel					rotating spindle
Kugelgewindetrieb	50x20	63x20	63x20	80x20	Ball screw drive
Max. Last beim Verfahren [kN]	50 ³⁾	50 ³⁾	100 ⁴⁾	100 ⁴⁾	Max. load during travelling
Max. statische Last [kN]	90	90	180	180	Max. static load
Max. Eintriebsdrehzahl [min ⁻¹]	4000		3000		Max. input speed
Max. Verfahrgeschwindigkeit [mm/s]	440	440	330	330	Max. travelling speed
Dyn. Tragzahl C [kN]	160	248	248	359	Dyn. load capacity C
Hubzylinder					Lifting cylinder
Kugelgewindetrieb	50x20		63x20	80x20	Ball screw drive
Max. Last beim Verfahren [kN]	50 ³⁾		100 ⁴⁾	100 ⁴⁾	Max. load during travelling
Max. statische Last [kN]	90		180	180	Max. static load
Max. Eintriebsdrehzahl [min ⁻¹]	4000		3000		Max. input speed
Max. Verfahrgeschwindigkeit [mm/s]	440		330	330	Max. travelling speed
Dyn. Tragzahl C [kN]	160		248	359	Dyn. load capacity C

¹⁾ Bei Einschaltdauer über 50% bitten wir um Rücksprache / Duty cycles over 50% upon request.

²⁾ Bei / For i=3 F_{max} = 15kN

³⁾ Bei / For i=3 F_{max} = 30kN

⁴⁾ Bei / For i=3 F_{max} = 80kN

Konstruktions- und Montagehinweise für Spindelhubgetriebe mit Führungen Design and mounting advices for screw jack gearboxes used with guiding

Getriebe mit rotierender Spindel

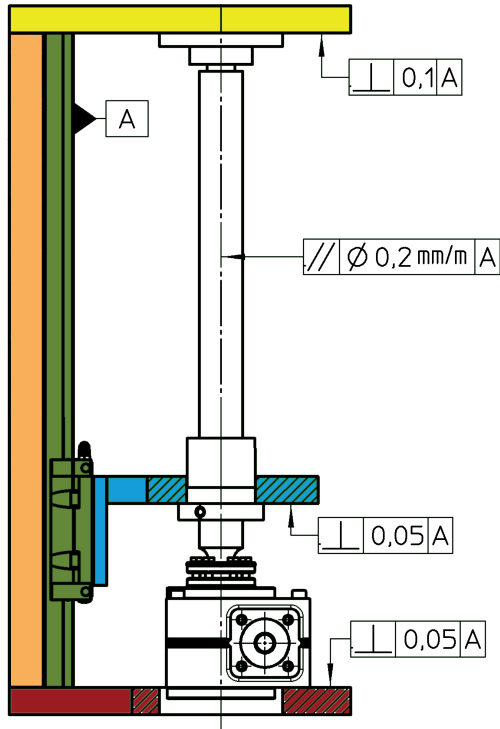


Bild / drawing 1

Gearbox with rotating spindle

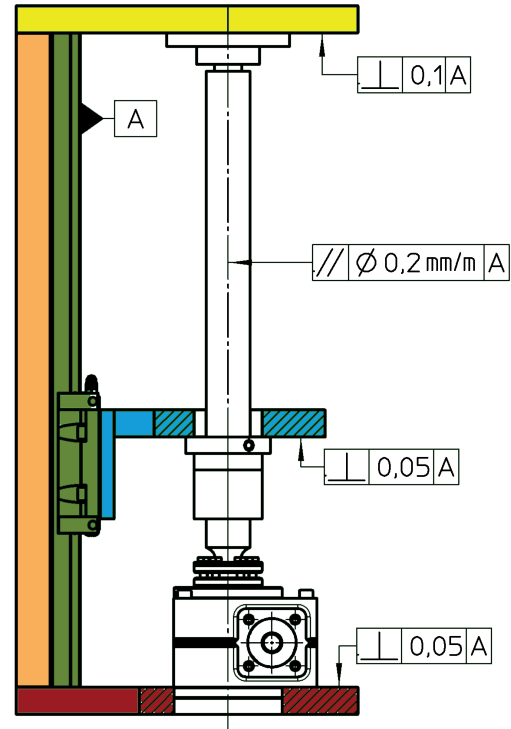


Bild / drawing 2

- ▶ Zentrierungen nur verwenden wenn sichergestellt ist, dass die Anbauteile nach dem Ausrichten querkraftfrei befestigt werden können. Maximal eine Zentrierung verwenden.
 - Verwendung der Zentrierung an der Kugelgewindemutter: Getriebe muss bei Montage ausgerichtet werden können (Bild 1).
 - Verwendung der Zentrierung am Getriebedeckel: Kugelgewindemutter muss bei Montage ausgerichtet werden können (Bild 2).
 - ▶ Getriebe und Mutter nach dem Ausrichten in getriebe- naher Endposition (wie Zeichnung) querkraftfrei verschrauben.
 - ▶ Mutter in getriebeferne Endposition verfahren. Gegen- lagerflansch nach dem Ausrichten querkraftfrei verschrauben.
 - ▶ Weitere Hinweise siehe Betriebs- und Wartungsanleitung BWL 400, Kapitel 7.
- ▶ Use the centerings only if the mounting parts can be fixed after alignment without lateral forces. Use max. one centering.
 - Use of centering at the ball-screw nut: Alignment of gearbox has to be possible during mounting (drawing 1).
 - Use of centering at cover of gearbox: Alignment of ball-screw nut has to be possible during mounting (drawing 2).
 - ▶ Fasten screws at gearbox and ball-screw nut after alignment in end position close to the gearbox (like on drawing) without lateral forces.
 - ▶ Move the nut to the end position opposite to the gearbox. Fasten screws at mating bearing flange without lateral forces.
 - ▶ Additional advices you'll find in chapter 7 of our operating and maintenance instructions BWL 400.

Konstruktions- und Montagehinweise für Spindelhubgetriebe mit Führungen Design and mounting advices for screw jack gearboxes used with guiding

Getriebe mit stehender Spindel

Gearbox with non-rotating spindle

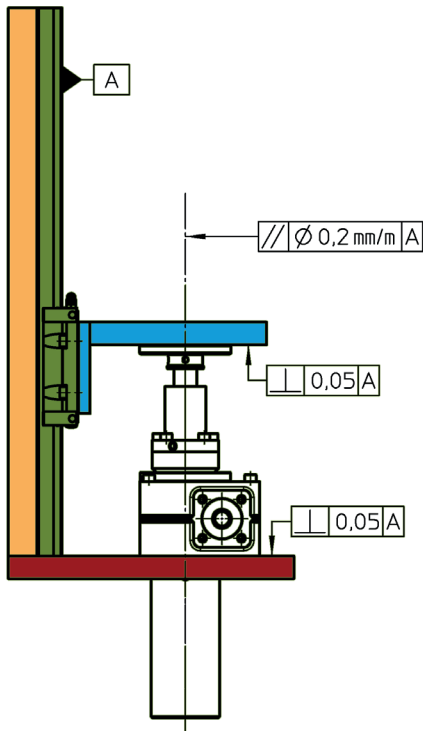


Bild / drawing 1

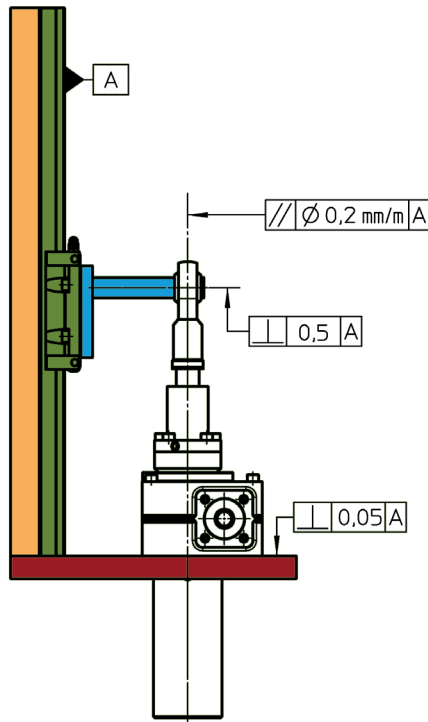


Bild / drawing 2

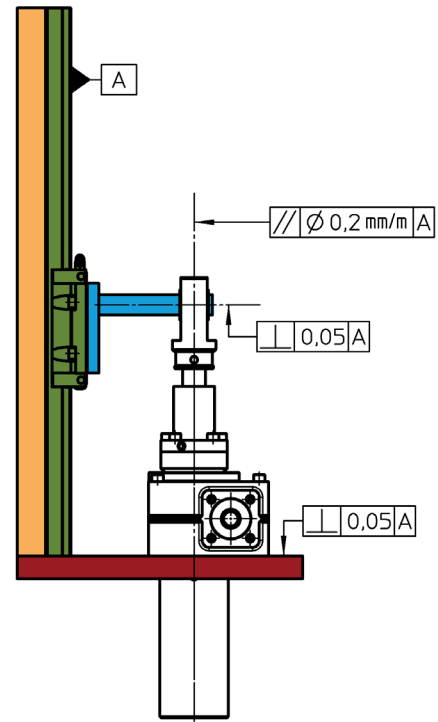


Bild / drawing 3

- ▶ Zentrierung am Deckel des Getriebes nur verwenden wenn sichergestellt ist, dass die Anbauteile nach dem Ausrichten querkräftfrei befestigt werden können.
- ▶ Befestigungsflansch und Schwenklagerkopf erfordern einen genauen Einbau, benötigen aber nicht zwingend eine Verdrehsicherung (Bilder 1 und 3).
- ▶ Der Gelenkkopf hat eine größere Einbautoleranz, erfordert aber immer eine Verdrehsicherung (Bild 2).
- ▶ Getriebe und Befestigungsflansch nach dem Ausrichten in eingefahrener Endposition (wie Bild 1) querkräftfrei verschrauben
- ▶ Weitere Hinweise siehe Betriebs- und Wartungsanleitung BWL 400, Kapitel 7.
- ▶ Use the centering at the cover of the gearbox only if the mounting parts can be fixed after alignment without lateral forces.
- ▶ Fixing flange and swivel head require a precise mounting situation, but don't need necessarily a twisting protection (drawings 1 and 3).
- ▶ The spherical plain bearing rod head has a bigger mounting tolerance, but always needs a twisting protection (drawing 2).
- ▶ Fasten screws at gearbox and fixing flange after alignment in retracted end position (like drawing 1) without lateral forces.
- ▶ Additional advices you'll find in chapter 7 of our operating and maintenance instructions BWL 400.

Konstruktions- und Montagehinweise für Spindelhubgetriebe mit Führungen Design and mounting advices for screw jack gearboxes used with guiding

Hubzylinder

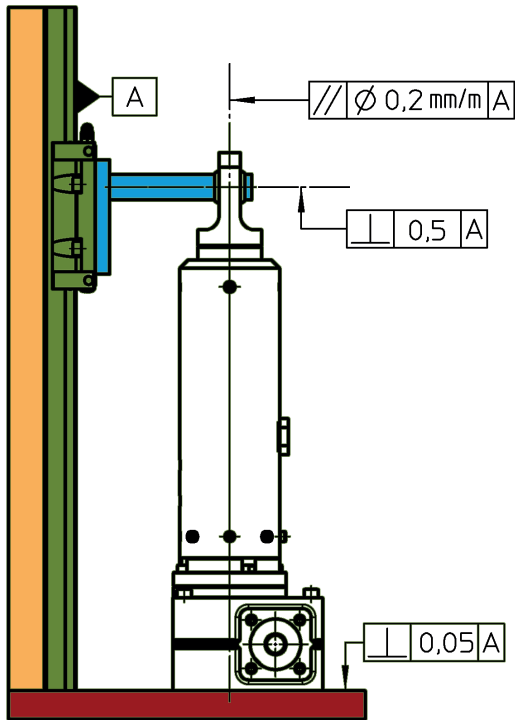


Bild / drawing 1

Lifting cylinder

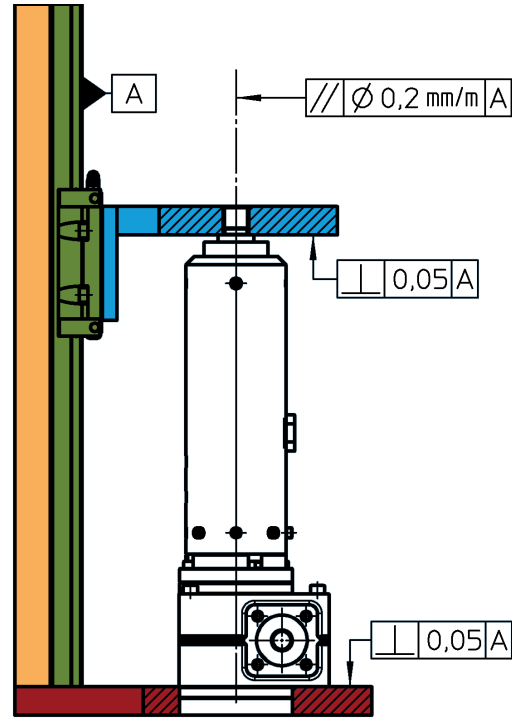


Bild / drawing 2

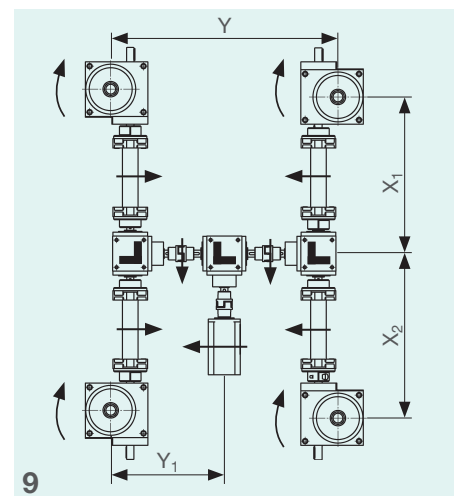
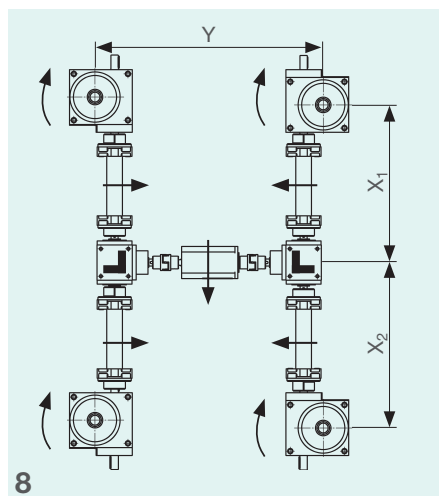
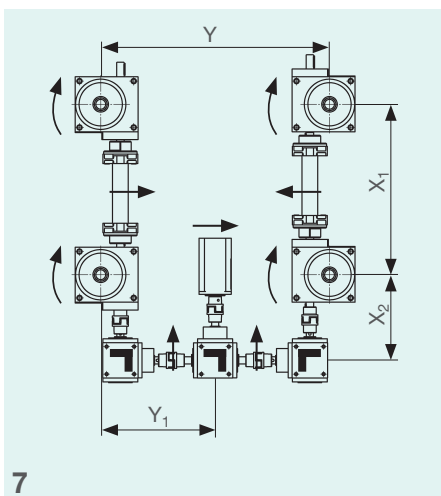
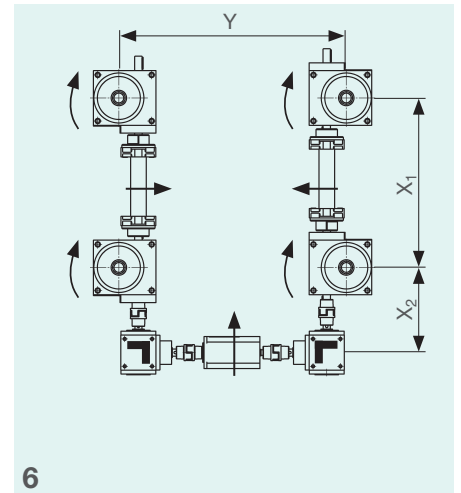
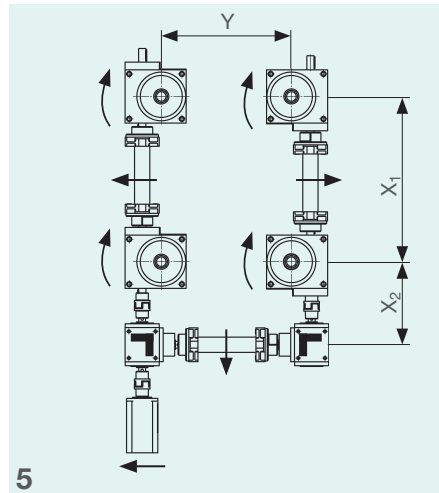
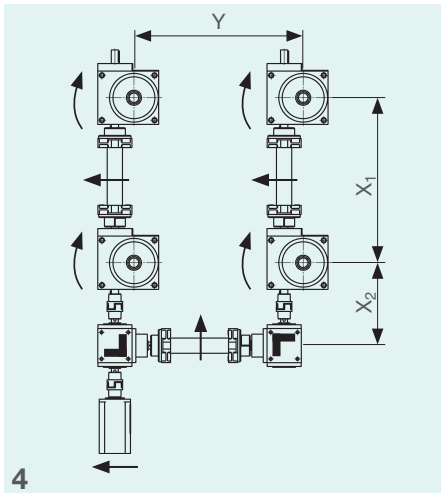
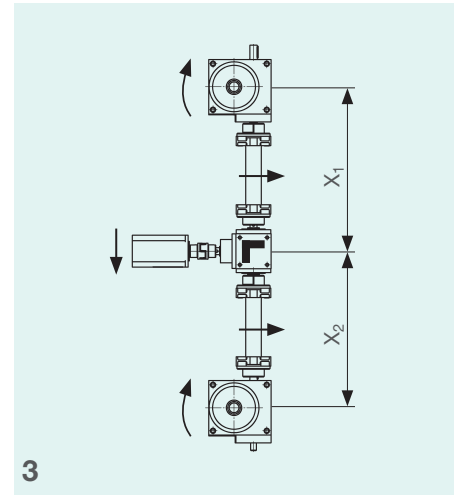
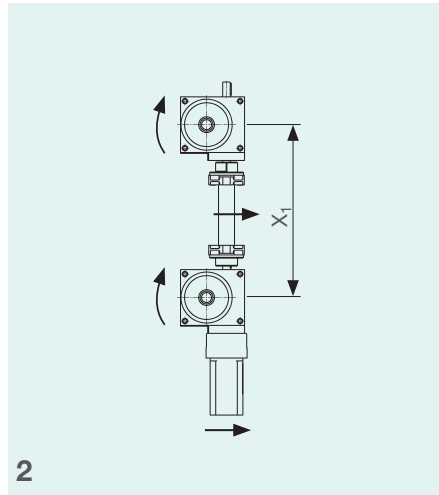
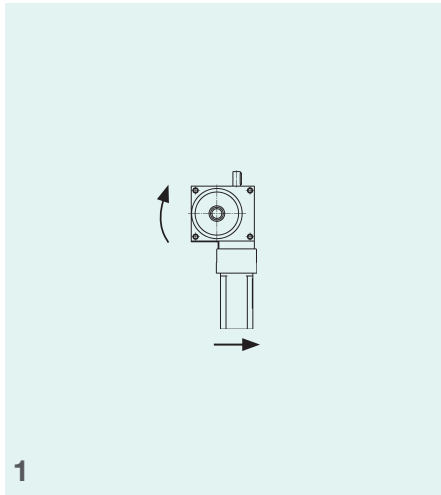
- ▶ Zentrierung am Deckel des Getriebes nur verwenden wenn sichergestellt ist, dass die Anbauteile nach dem Ausrichten querkraftfrei befestigt werden können.
- ▶ Gewindeanschluss (Bild 2): Vorzugsweise zur Befestigung eigener Anbauteile verwenden. Bei Direktverschraubung muss das Getriebe bei Montage ausgerichtet werden können.
- ▶ Getriebe in eingefahrener Endposition (wie Zeichnung) querkraftfrei verschrauben.
- ▶ Weitere Hinweise siehe Betriebs- und Wartungsanleitung BWL 400, Kapitel 7.

- ▶ Use the centering at the cover of the gearbox only if the mounting parts can be fixed after alignment without lateral forces.
- ▶ Thread connection (drawing 2): Use preferably to connect own mounting parts. If screwed directly in a connecting part, it has to be possible to align the gearbox during mounting.
- ▶ Fasten screws at gearbox after alignment in retracted end position (like drawing) without lateral forces.
- ▶ Additional advices you'll find in chapter 7 of our operating and maintenance instructions BWL 400.

Einbau-Anordnungen Arrangements

Die Einbau-Anordnungen zeigen die Drehrichtungen für „ausfahrende“ Spindel.

The arrangements show the senses of rotation for „extracting“ spindle.



Bitte geben Sie uns in der Anfrage den Einbaufall und die erforderlichen Maße an.

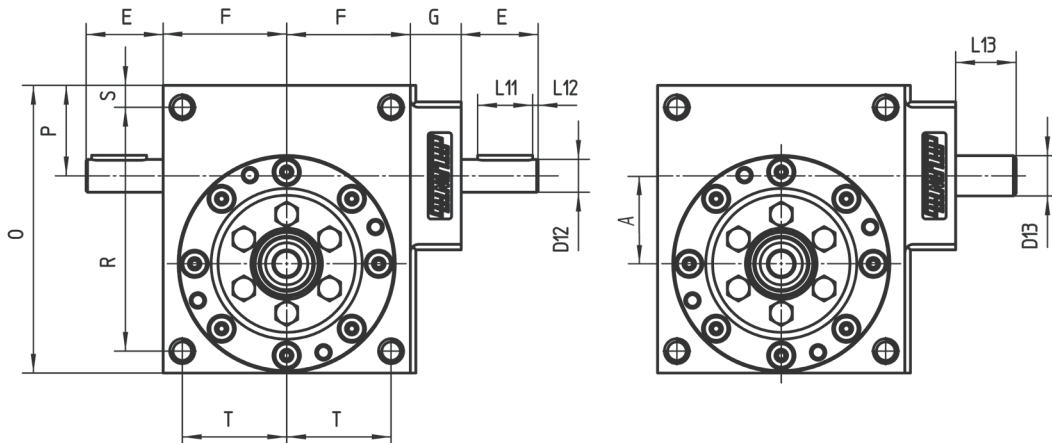
Please give us the arrangement and the necessary dimensions in your inquiry.

Getriebe mit stehender Spindel

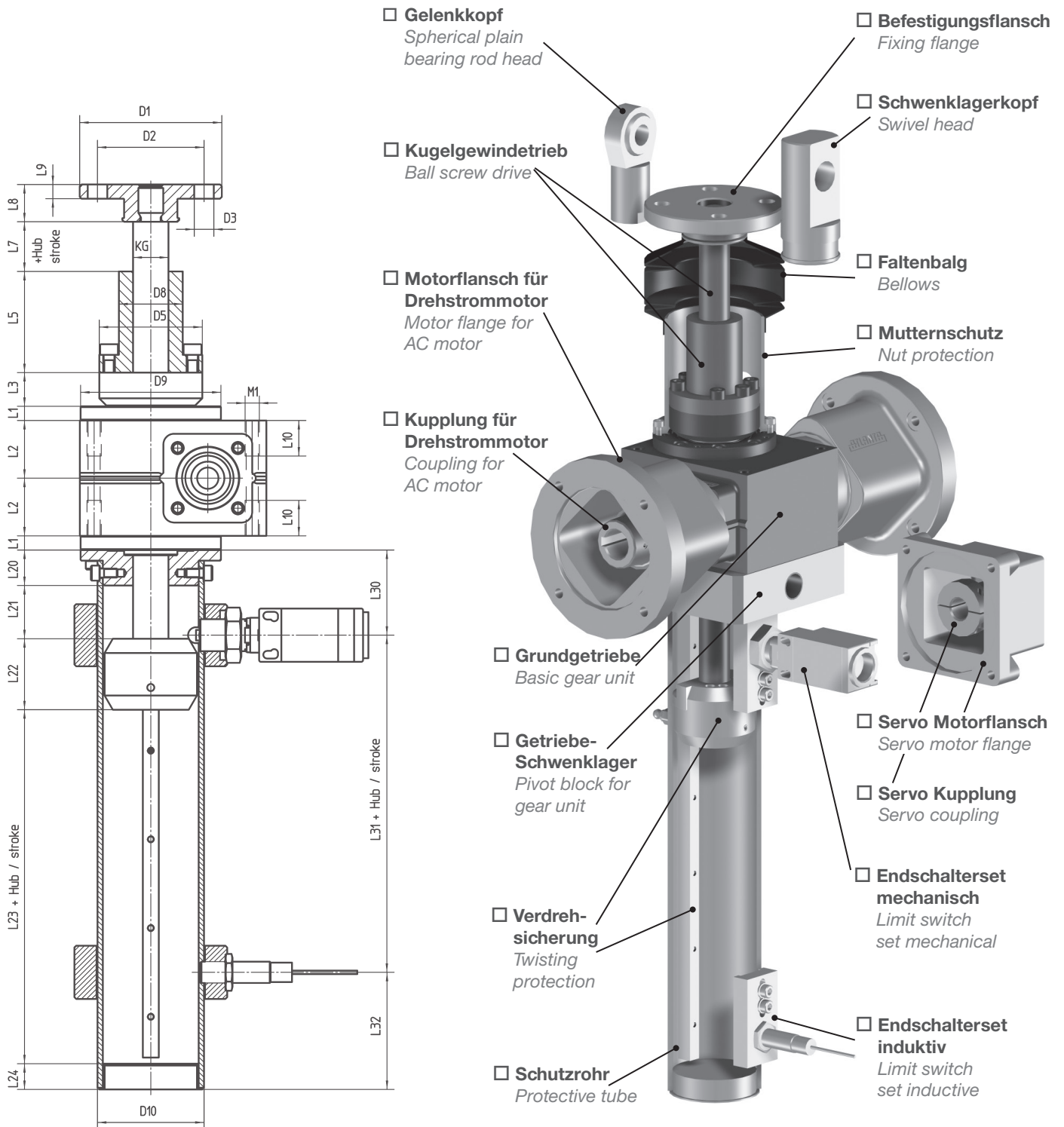
Gear unit with non-rotating spindle

Getriebe / Gear unit	HS 10		HS 25		HS 50		HS 100	
	20x10 C=11,9 kN	20x20 C=11,9 kN	32x10 C=36,6 kN	32x20 C=27,5 kN	40x10 C=92 kN	40x20 C=75 kN	50x20 C=195 kN	
A		32		50		63	80	
D1		80		90		110	150	
D2		60		67		85	117	
D3		4x ϕ 11		4x ϕ 11		4x ϕ 13	4x ϕ 17	
D5		58		80		93	125	
D8		36		50		63	85	
D9		79 g7		128 g7		159 g7	200 g7	
D10		60		90		100	150	
D12		12 j6		19 k6		24 k6	28 k6	
D13 (DIN5480)		W15x1,25x10		W15x1,25x10		W25x1,25x18	W38x1,25x29	
E		28		37		42	52	
F		45		70		85	102,5	
G		18,5		20		22	35,5	
L1		8		11		12	16	
L2		32,5		50		65	77,5	
L3		18		25		28	31,5	
L5		31	57	48	54	99	84	150
L7 (min.) ¹		20	30	10	20	20	30	35
L8		21		23		30		50
L9		8		10		15		20
L10		20		24		30		40
L11		20		30		36		50
L12		2		3		2		2
L13		22		20		25		37
L20		24		34		42		50
L21 (min.) ¹		10	20	10	20	10	20	20
L22		40		45		60		70
L23 (min.) ¹		10	20	10	20	10	20	20
L24		14,5		19		19		25
L30 mech.		51		69		81		97
L30 ind.		52		66		78		94
L31 mech.		34		39		54		64
L31 ind.		24		29		44		54
L32 mech. (min.) ¹		31		35		35		48
L32 ind. (min.) ¹		34		37		37		53
M1		M8		M12		M12		M16
O		105		160		195		245
P		33		45		52		65
R		89		138		175		217
S		8		11		10		13
T		38		59		72,5		87,5

¹) Mindestmaß / minimum dimension



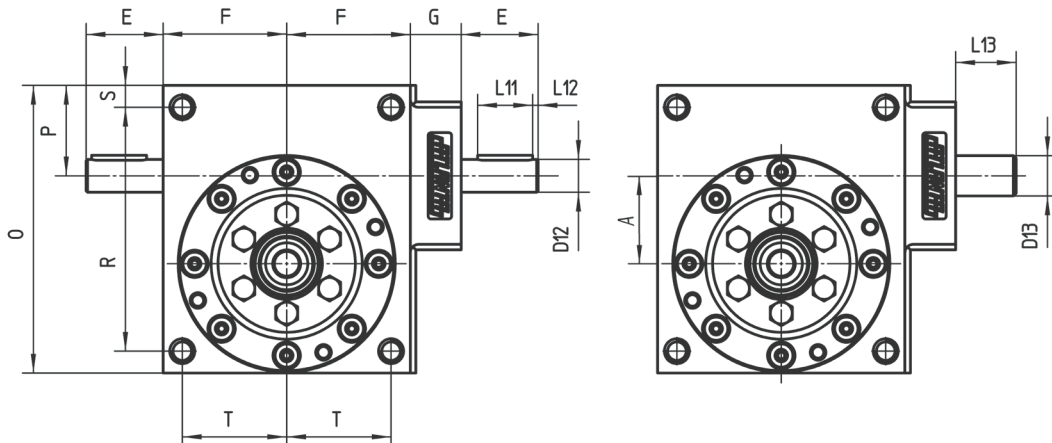
Getriebe mit stehender Spindel Gear unit with non-rotating spindle



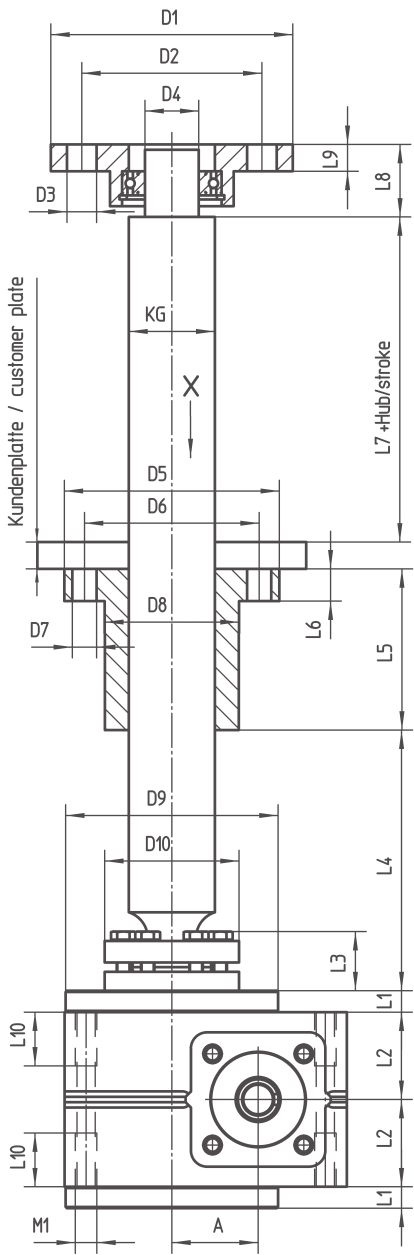
Getriebe mit rotierender Spindel Gear unit with rotating spindle

Getriebe / Gear unit KG	HS 10		HS 25		HS 50		HS 100	
	32x10	32x20	40x10	40x20	50x20	63x20	63x20	80x20
Dyn. Tragzahl / Dyn. load capacity	C=36,6 kN	C=27,5 kN	C=92 kN	C=75kN	C=160kN	C=248kN	C=248kN	C=359kN
A	32		50		63		80	
D1	90		110		110	170	170	
D2	67		85		85	130	130	
D3	4x ø11		4x ø13		4x ø13	4x ø21	4x ø21	
D4	20 j7		25 j7		25 j7	45 j7	45 j7	
D5	80		93		125	135	135	165
D6	65		78		105	115	115	145
D7	6x ø9		8x ø9		8x ø11	8x ø13,5	8x ø13,5	
D8	50g6 (L=12)		63g6 (L=17)		85g6 (L=16)	95g6 (L=16)	95g6 (L=16)	125g6 (L=25)
D9	79 g7		128 g7		159 g7		200 g7	
D10	50		80		100		138	
D12	12j6		19k6		24k6		28k6	
D13 (DIN5480)	W15x1,25x10		W15x1,25x10		W25x1,25x18		W38x1,25x29	
E	28		37		42		52	
F	45		70		85		102,5	
Form	A		B		B	B	B	B
G	18,5		20		22		35,5	
K	62		70		- (rund)	- (rund)	- (rund)	- (rund)
L1	8		11		12		16	
L2	32,5		50		65		77,5	
L3	22		29		32,5		27,5	
L4 (min.) ¹	49,5	64,5	60	70	84	94	80	90
L5	58	60	110	90	132	180	180	185
L6	12		14		16	20	20	25
L7	10	20	10	20	20	20	20	20
L8	28		33		33	50	50	56
L9	10		15		15	25	25	
L10	20		24		30		40	
L11	20		30		36		50	
L12	2		3		2		2	
L13	22		20		25		37	
M1	M8		M12		M12		M16	
M2	M6		M8x1		M8x1		M8x1	
O	105		160		195		245	
P	33		45		52		65	
R	89		138		175		217	
S	8		11		10		13	
T	38		59		72,5		87,5	

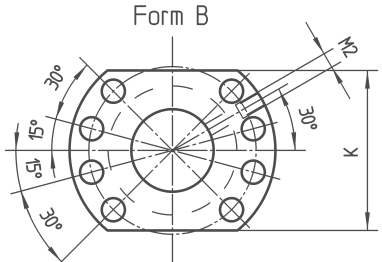
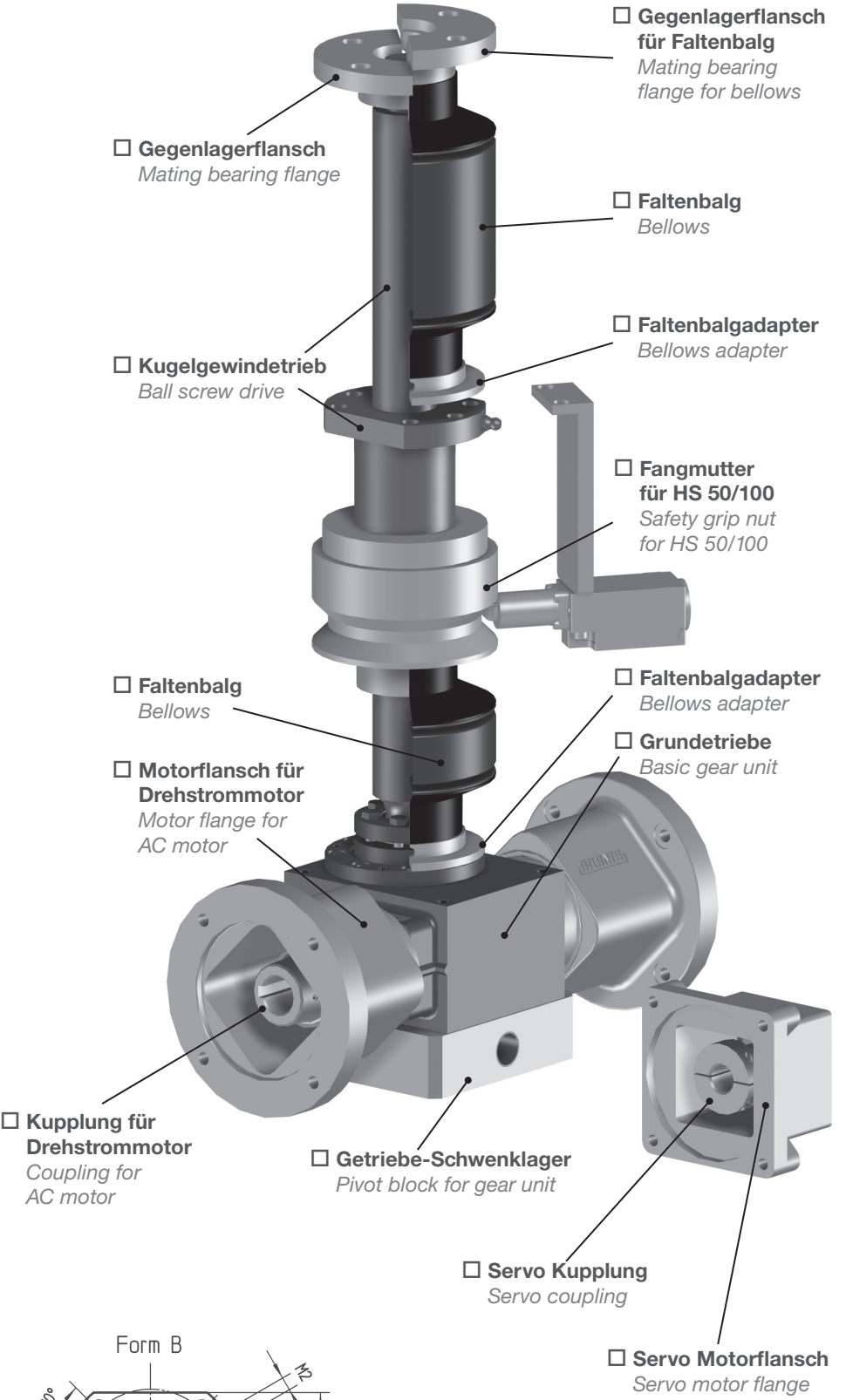
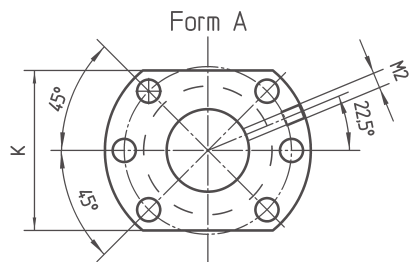
¹) Mindestmaß / minimum dimension



Getriebe mit rotierender Spindel
 Gear unit with rotating spindle



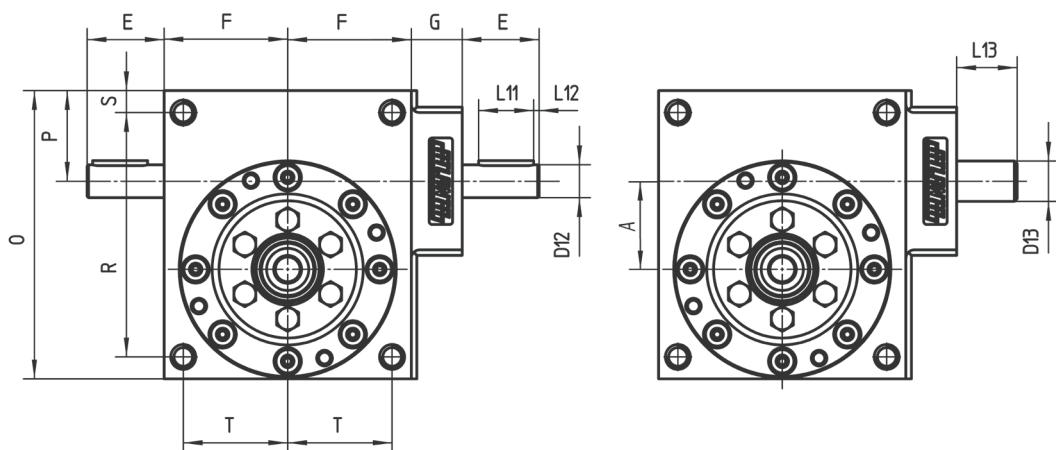
Ansicht / view X



Getriebe in Hubzylinderausführung

Gear unit in lifting cylinder version

Getriebe / Gear unit	HS 10		HS 25		HS 50	HS 100	
	25x10	25x20	40x10	40x20	50x20	63x20	80x20
KG							
Dyn. Tragzahl / Dyn. load capacity	C=19,8 kN	C=14,9 kN	C=65 kN	C=75kN	C=160kN	C=248kN	C=359kN
A	32		50		63		80
B1	21		31		28		35
B2	15		22		22		34
D1	45		65		80		120
D2	16		25		40		50
D3	70		100		110		150
D9	79 g7		128 g7		159 g7		200 g7
D12	12j6		19k6		24k6		28k6
D13 (DIN5480)	W15x1,25x10		W15x1,25x10		W25x1,25x18		W38x1,25x29
E	28		37		42		52
F	45		70		85		102,5
G	18,5		20		22		35,5
L1	8		11		12		16
L2	32,5		50		65		77,5
L3	24		36		45		60
L4	30		38		45		55
L5	20		20		15		28
L7 (min.) ^{1, 2}	262		268		360		412
L7 (max.) ³	612		668		720		772
L10	20		24		30		40
L11	20		30		36		50
L12	2		3		2		2
L13	22		20		25		37
M1	M8		M12		M12		M16
O	105		160		195		245
P	33		45		52		65
R	89		138		175		217
S	8		11		10		13
T	38		59		72,5		87,5

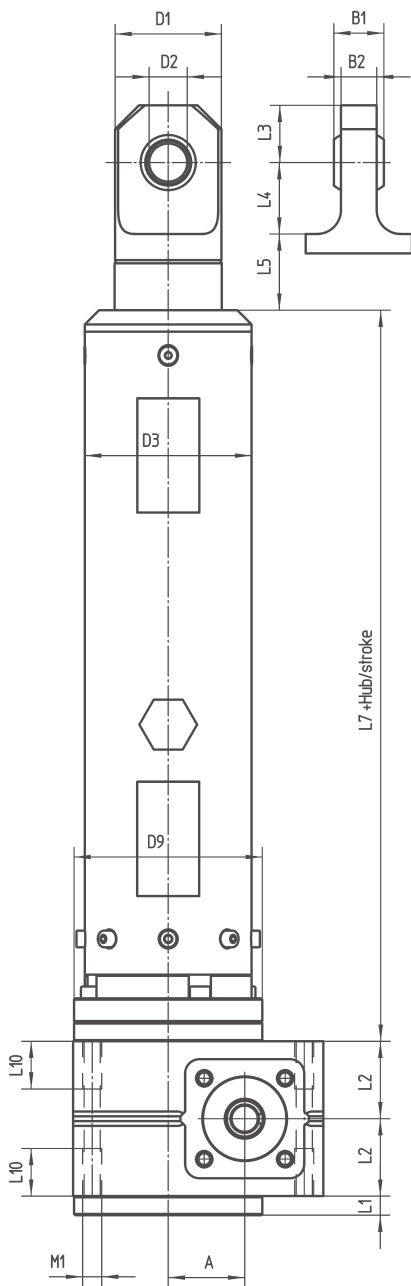


¹⁾ Mindestmaß / minimum dimension

²⁾ gilt bis 250mm Hub / valid up to 250mm stroke

³⁾ gilt bis 2000mm Hub; Maß ist abhängig von der Hublänge; genaue Maße auf Anfrage
valid up to 2000mm stroke; dimension depends on the stroke length; exact dimensions on request

Getriebe in Hubzylinderausführung
 Gear unit in lifting cylinder version



Hubzylinder mit Gelenkauge
 Lifting cylinder with articulated joint

Hubzylinder mit Gewindeanschluss
 Lifting cylinder with thread connection

Grundgetriebe
 Basic gear unit

Kupplung für Drehstrommotor
 Coupling for AC motor

Motorflansch für Drehstrommotor
 Motor flange for AC motor

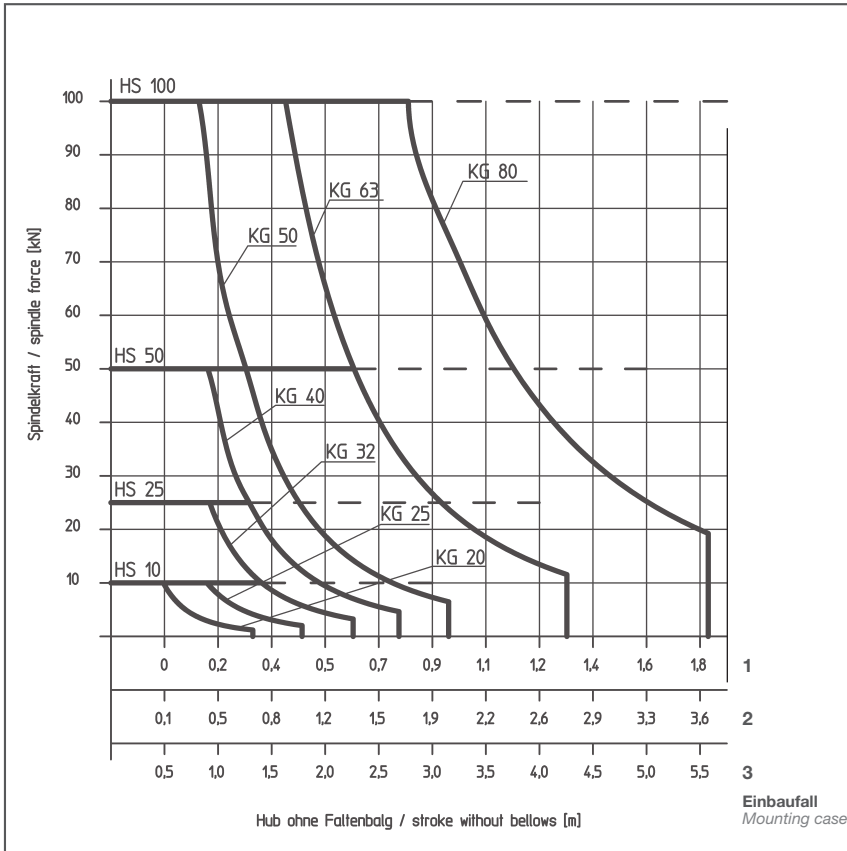
Getriebe-Schwenklager
 Pivot block for gear unit

Servo Kupplung
 Servo coupling

Servo Motorflansch
 Servo motor flange



Kraft-Hub-Diagramm / Force-stroke-diagram

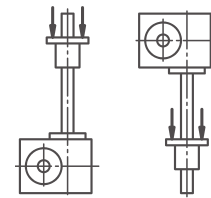


Einbaufälle / Mounting cases

Knickung / Buckling

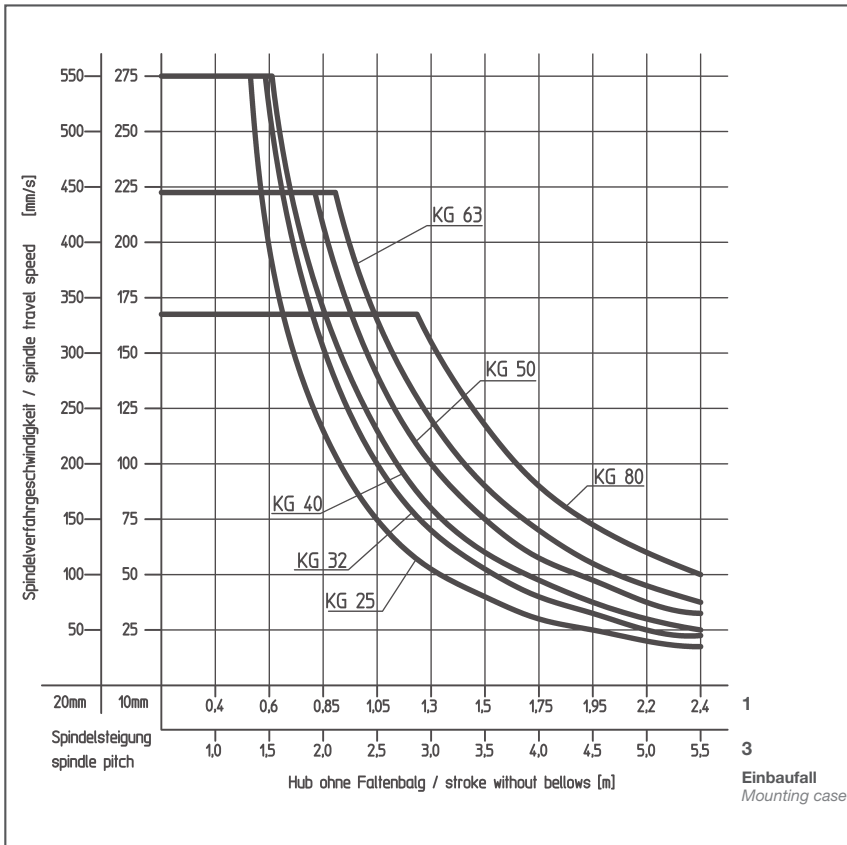
- 1 = Rotierende Spindel ohne zusätzliche Führung**
Rotating spindle without additional guiding
Stehende Spindel ohne zusätzliche Führung
Non-rotating spindle without additional guiding
- 2 = Stehende Spindel als Schwenkantrieb (2 Gelenkpunkte)**
Non-rotating spindle as swivel drive (two joints)
- 3 = Rotierende Spindel mit zusätzlicher Führung**
Rotating spindle with additional guiding
Stehende Spindel mit zusätzlicher Führung
Non-rotating spindle with additional guiding
Hubzylinder
Lifting cylinder

Belastung / Type of load



Druck / Pressure **Zug** / Traction

Geschwindigkeits-Hub-Diagramm / Speed-stroke-diagram



Einbaufälle / Mounting cases

Kritische Drehzahl / Critical travel speed

- 1 = Rotierende Spindel ohne Gegenlagerflansch**
Rotating spindle without mating bearing flange
Hubzylinder
Lifting cylinder
- 3 = Rotierende Spindel mit Gegenlagerflansch**
Rotating spindle with mating bearing flange

Die technische Auslegung des kompletten Hubantriebes muss durch ATLANTA Antriebssysteme erfolgen. Bitte senden Sie uns die vollständig ausgefüllte Anfrage-Checkliste (Seite 15) zu.

The technical design and calculation of the whole actuator has to be done by ATLANTA Antriebssysteme. Please send us the completely filled in Inquiry-Checklist (page 15).

Kunden-Anschrift / Address of customer

Sachbearbeiter / Person in charge

 Tel. _____
 E-Mail _____

Bitte möglichst vollständig
 ankreuzen bzw. ausfüllen!
 Please check off or fill in
 as completely as possible.

Projektname / Project name _____

Axialkraft auf die Spindel [kN] _____
 Druckbelastung
 Zugbelastung
 Hub an der Spindel [mm] _____
 Verfahrgeschwindigkeit an der Spindel [mm/s] _____
 Umgebungstemperatur [°C] _____

Axial force of spindle [kN] _____
 Compressive force
 Tensile force
 Stroke of spindle [mm] _____
 Travelling speed at spindle [mm/s] _____
 Ambient temperature [°C] _____

Spindelgewinde Kugelgewinde
 (Trapezgewinde auf Anfrage)

Spindle thread Ball-screw thread
 (Trapezoidal-thread upon request)

Arbeiten Personen unter der Last? Ja
 Nein
 Führungen vorhanden ja

Do persons work under the load? yes
 no
 Guides available? yes

Typ _____
 Nein

Type _____
 no

Getriebeausführung stehende Spindel
 rotierende Spindel
 Hubzylinder

Version of gear unit non-rotating spindle
 rotating spindle
 lifting cylinder

Einbaulage waagrecht
 Senkrecht
 Unter ___° zur Waagrechten

Mounting position horizontal
 vertical
 at ___° to the horizontal

Spindel bzw. nach oben heraus
 Kolbenrohr fährt nach unten heraus

Spindle or piston upwards
 tube is extending downwards

Antrieb Drehstrommotor
 Servomotor

Drive Three-phase AC motor
 Servo motor

Betrieb am Frequenzumrichter Ja
 Nein

Operated by inverter yes
 no

weitere Anforderungen _____

Other requirements _____

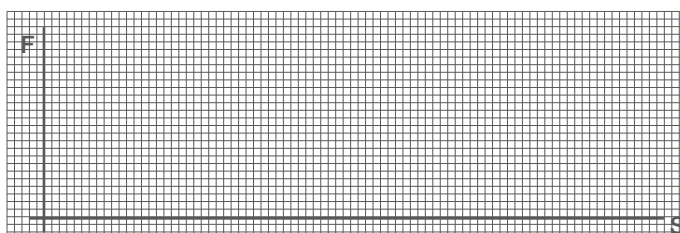
Zubehör: Bitte Seiten 9 / 11 oder 13 benutzen

Accessories: Please use pages 9 / 11 or 13

Betrieb:
 Anz. Zyklen pro Stunde _____
 Anz. Stunden pro Tag _____
 Anzahl Tage pro Jahr _____

Operation:
 No. of cycles per hour _____
 No. of hours per day _____
 No. of days per year _____

Kraftverlauf über
 den Hubweg



Flow of force
 over lifting path



Eigenschaften

- Kraftbereich: 5-100 kN
- Max. Verfahrensgeschwindigkeit: 550 mm/s
- Kugelgewindetriebe für hohe Zyklen und Einschalt-dauern, aber ohne Selbsthemmung.
- Hohe Lebensdauern durch Kugelgewindetriebe mit deutlich über dem Standard liegenden dynamischen Tragzahlen, dadurch mehrfache Lebensdauer.
- Antrieb mit Drehstrom- und Servomotoren
- Sowohl mechanische als auch elektrische Synchronisation mehrerer Getriebe möglich.

Vorteile gegenüber Hydraulik

- Hohe Dynamik und sehr genaue Positionierung.
- Anfahren verschiedener und veränderlicher Positionen einfach realisierbar. Angefahrene Positionen werden auch nach dem Abschalten sicher gehalten.
- Konstantes Steuerungs- und Regelungsverhalten (keine Viskositätsänderungen) über den gesamten Gebrauchsbereich.
- Minimaler Anschlussaufwand, nur Strom- und Signalleitungen.
- Geringer Wartungs- und Instandhaltungsaufwand.
- Keine Umweltbelastung durch Leckagen.

Properties:

- Load range: 5-100 kN
- Max. travelling speed: 550 mm/s
- Ball-screw drives for high number of cycles and high duty cycles, but without self-locking quality.
- High life-time with ball-screw drives with dynamic load capacities, which are above standard drives. This results in multiple life-time.
- Three-phase AC motors and servomotors are available as standard drives.
- Mechanical or electrical synchronisation of several actuators is possible.

Advantages against hydraulic solutions

- High dynamic performance and very precise positioning.
- Different and/or varying positions can be easily approached. Positions stopped at are permanently held even after shutting off the drive.
- Constant controllability and adjustability (no change in viscosity) during the whole range of use.
- Minimal installation expenditure, only circuit and signalling lines required.
- Low maintenance and repair expenses.
- No pollution of the environment due to leakages.



Antriebssysteme

E. Seidenspinner GmbH & Co. KG

Carl-Benz-Str. 16

D-74321 Bietigheim-Bissingen

Tel.: +49(0)71 42/70 01-0

Fax: +49(0)71 42/70 01-99

E-Mail: info@atlantagmbh.de

Web: www.atlantagmbh.de

