

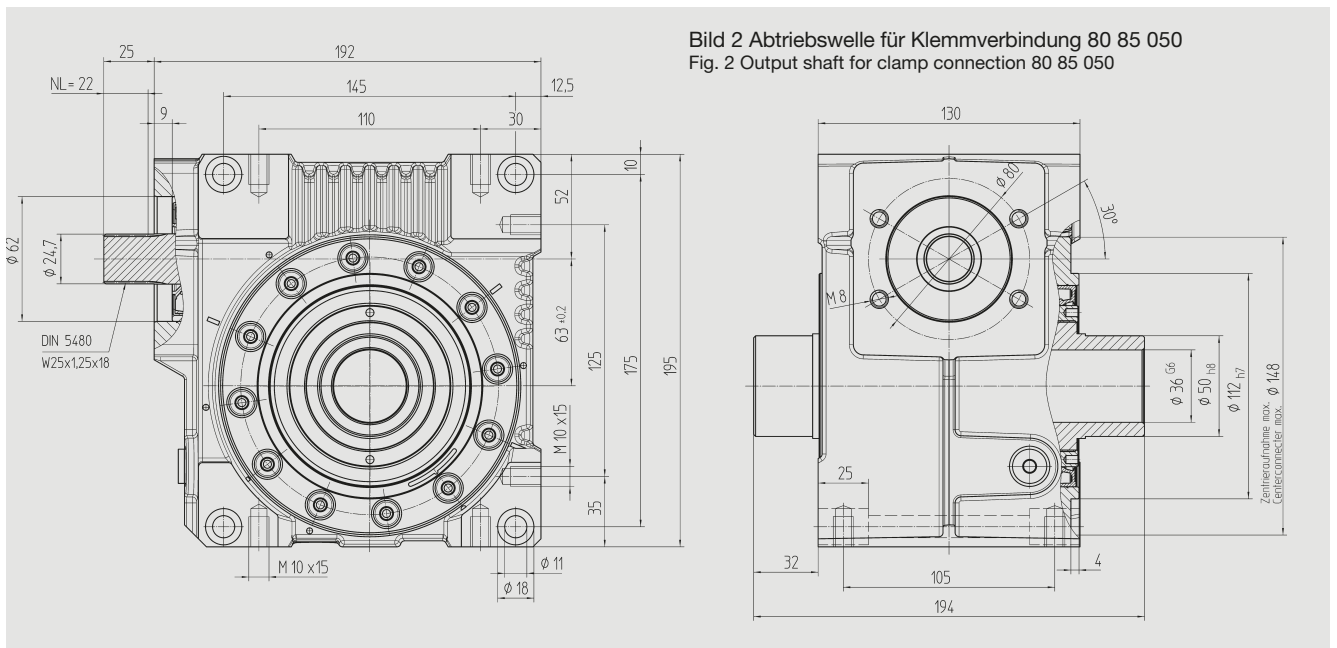
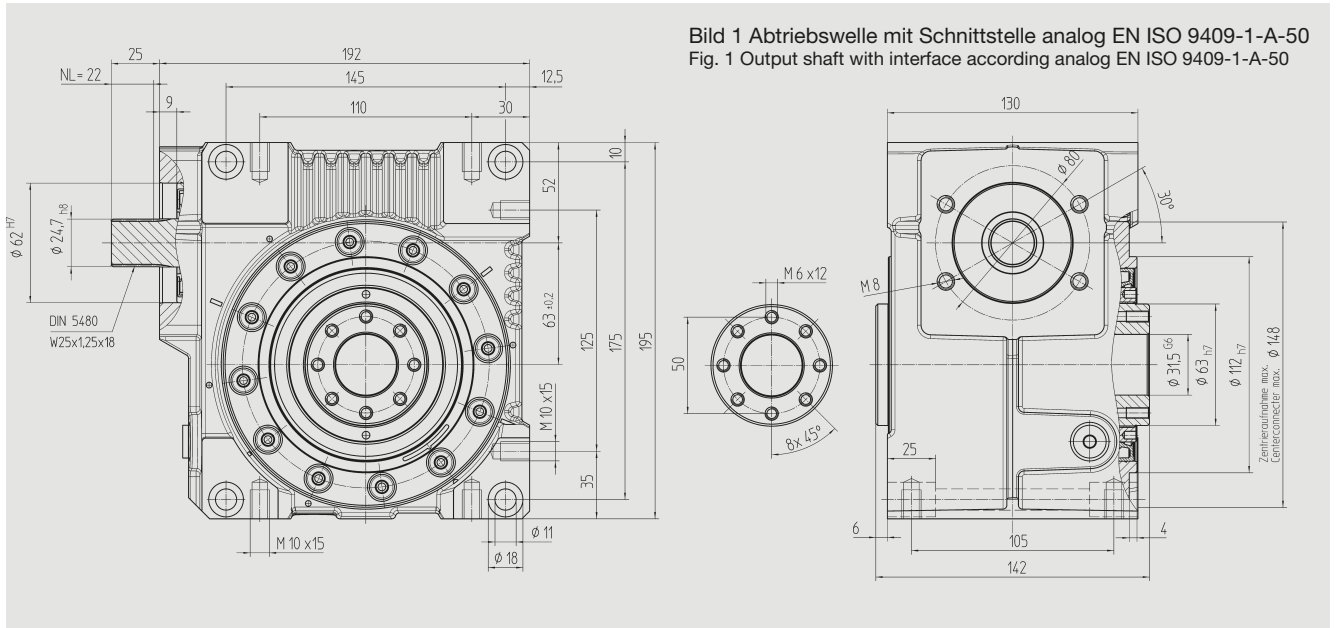


**ATLANTA**

HT-Servo-Hochleistungsgetriebe mit einstellbarem Zahnspiel < 1'  
HT-High-torque gear units with adjustable backlash < 1'



**Achsabstand / Centre distance**  $a_o = 63 \text{ mm}$



Best.-Nr. / Order code	Übersetzung i		J <sub>red</sub> 10 <sup>-4</sup> kg m <sup>2</sup>
<b>Bild 1 / Fig. 1</b>	<b>Bild 2 / Fig. 2</b>		
98 04 005	98 14 005	12	2,5350
98 04 007	98 14 007	12	1,3720
98 04 009	98 14 009	12	0,9825
98 04 015	98 14 015	12	0,9590
98 04 020	98 14 020	12	0,6940
98 04 029	98 14 029	12	0,9966
98 04 039	98 14 039	12	1,0100
98 04 052	98 14 052	12	0,5305

Mit lebensmitteltauglichem Öl  
Bestell-Nr. 98 04 1xx / 98 14 1xx

With suitable oil for food  
Order code 98 04 1xx / 98 14 1xx